



## **CERTIFIKÁT TYPU MERADLA**

**č. 136/1/221/19 zo dňa 04.04.2019**

Slovenský metrologický ústav v súlade s ustanovením § 6 ods. 2 písm. k) zákona č. 157/2018 Z. z. o metrologii a o zmene a doplnení niektorých zákonov (ďalej len "zákon") na základe žiadosti číslo 361623 vydáva podľa § 56 ods. 2 zákona toto rozhodnutie, ktorým

### ***schvaľuje typ meradla***

**Názov meradla:** Trojfázový statický elektromer  
**Typ:** DTSD545-01  
**Žiadateľ:** V-Elektra Slovakia, a.s. , Martin  
IČO: 36 421 693  
**Výrobca:** Holley Technology, Ltd., Čínska ľudová republika

Týmto certifikátom sa podľa § 20 ods. 1 zákona potvrdzuje, že uvedený typ meradla vyhovuje svojimi technickými charakteristikami, metrologickými charakteristikami a konštrukčným vyhotovením požiadavkám na daný druh určeného meradla ustanovenými v prílohe č. 14 "Elektromery" k vyhláske ÚNMS SR č. 210/2000 Z. z. o meradlách a metrologickej kontrole v znení neskorších predpisov (ďalej len vyhláska č. 210/2000 Z. z.).

Tento certifikát sa vzťahuje výhradne na funkcie a aplikácie, ktoré nie sú špecifikované v nariadení vlády SR č. 145/2016 Z. z. o sprístupňovaní meradiel na trhu, príloha č. 5, MI-003, ktorým sa preberá smernica Európskeho parlamentu a Rady 2014/32/EÚ z 26. februára 2014

Základné technické charakteristiky a metrologické charakteristiky meradla a výsledky technických skúšok a zistení o splnení požiadaviek na daný druh meradla sú uvedené v protokole č. 009/300/221/19 zo dňa 03. 04. 2019 vydanom Slovenským metrologickým ústavom.

Uvedenému typu meradla sa prideluje značka schváleného typu:

**TSK 221/19 - 136**

Dovozca je povinný podľa § 12 ods. 3 zákona umiestniť na meradle značku schváleného typu a podľa § 26 ods. 4 zákona zabezpečiť prvotné overenie meradla pred jeho uvedením na trh.

**Platnosť do: 04. apríla 2029**

Poučenie: Proti tomuto rozhodnutiu možno podať do 15 dní odo dňa jeho doručenia odvolanie na Úrad pre normalizáciu, metrologiu a skúšobníctvo Slovenskej republiky, Štefanovičova 3, P.O.BOX 76, 810 05 Bratislava prostredníctvom Slovenského metrologického ústavu.

Mgr. Roman Kováč  
generálny riaditeľ

**Popis meradla:**

Elektromery typ **DTSD 545-01**, fy Holley Technology, Ltd. sú trojfázové statické smart elektromery určené na meranie a záznam spotrebu spotreby energie. Sú navrhnuté na priame zapojenie do trojfázových štvorvodičových nn sietí. Elektromery môžu podporovať meranie činnnej a jalovej energie a výkonu.

Elektromer podporuje meranie činnnej a jalovej energie. Multitarifné funkcie sú k dispozícii prostredníctvom vnútorného ovládania, stav spotrebovanej energie je možné prečítať z profilu zaťaženia. Okrem štandardných udalostí, elektromer podporuje aj zaznamenávanie udalostí ako neoprávnené otvorenie krytu zariadenia, vystavenie pôsobeniu magnetického poľa a pod. Elektromer možno tiež použiť na merania rôznych okamžitých veličín. Elektromer podporuje komunikáciu rôznymi kanálmi vrátane optického pripojenia a komunikácie cez GPRS. Zariadenie možno nastaviť pomocou veľmi flexibilného konfiguračného softvéru.

Názov meradla: trojfázový statický elektromer

**Základné technické údaje**

|                                       |                    |
|---------------------------------------|--------------------|
| Typ:                                  | <b>DTSD 545-01</b> |
| Menovité napätie $U_n$ :              | 3x230 V/400 V      |
| Prúdový rozsah $I_n$ :                | 0,25 A -5(100) A   |
| - nábehový prúd $I_{st}$ :            | 0,003 $I_b$        |
| Menovitá frekvencia:                  | 50 Hz              |
| Konštanta elektromeru:                |                    |
| - merania činnnej energie:            | 1000 imp/kWh;      |
| - merania jalovej energie:            | 1000 imp./kvarh    |
| Teplotný rozsah:                      |                    |
| - prevádzkový rozsah teplôt:          | - 40 °C... +80 °C  |
| - hraničný prevádzkový rozsah teplôt: | - 40 °C... +85 °C  |
| Spotreba energie:                     |                    |
| - napäťového obvodu:                  | ≤ 2W; 10 VA        |
| - prúdového obvodu:                   | ≤ 0,5 VA           |
| Stupeň ochrany:                       | IP 54              |
| Hmotnosť:                             | cca. 2,0 kg        |

**Základné metrologické charakteristiky:**

Trieda presnosti elektromera typ DTSD 545-01:

- pre meranie činnnej energie: B (podľa STN EN 50470-3);
- pre meranie jalovej energie: 2 (podľa prílohy č.14 k vyhláske č. 210/2000 Z. z a STN EN 62053-23);

**Overenie meradla:**

Overovanie sa vykonáva podľa prílohy č.14 „Elektromery“ k vyhláske ÚNMS SR č. 210/2000 Z. z., STN EN 62052-11, STN EN 62053-23 a špecifikácii výrobcu.

Čas platnosti overenia elektromerov pre priame zapojenie do sietí nn podľa položky č. 4.4 prílohy č. 1 vyhlásky č.210/2000 Z. z. je 12 rokov.

**Umiestnenie overovacej značky:**

Elektromery, ktoré vyhovujú skúškam podľa prílohy č.14 k vyhláske ÚNMS SR č. 210/2000 Z. z., súvisiacich predpisov a špecifikácii výrobcu sa zabezpečia plombovaním:

- plombovaním dvoch miest na vekú elektromera;
- plombovaním dvoch miest na kryte, pod ktorým je umiestnený komunikačný modul a vymeniteľná batéria;
- plombovaním parametrizačného tlačidla;
- plombovaním dvoch miest na kryte svorkovnice.

-

*Tento certifikát môže byť rozmnožovaný len celý a nezmenený.*

*Rozmnožovať jeho časti možno len s písomným súhlasom Slovenského metrologického ústavu.*

*Certifikát je vyhotovený v dvoch rovnopisoch, jeden pre zákazníka a druhý pre Slovenský metrologický ústav.*

---

**PROTOKOL  
O POSÚDENÍ TYPU MERADLA**

**č. 009/300/221/19**

**Názov meradla:** Trojfázový statický elektromer

**Typ meradla:** DTSD545-01;

**Značka schváleného typu:** TSK 221/19-136

**Výrobca:**  
Obchodné meno: Holley Technology, Ltd.  
Adresa: No. 181, Wuchang Avenue, Yuhang district,  
Hangzhou 310023  
IČO: P.R. China

**Žiadateľ:**  
Obchodné meno: V- Elektra Slovakia, a.s.  
Adresa: Moyzesova 17,  
036 01 Martin,  
Slovenská republika

IČO: 36421693

**Číslo úlohy:** 361 623

**Počet strán:** 11

**Počet príloh:** 3

**Dátum vydania:** 4.4.2019

---

**Vypracoval:**

**Skontroloval:**

**Schválil:**

## 1. Všeobecné ustanovenie

Tento protokol je podkladom na vydanie rozhodnutia o schválení typu meradla §56 ods. 2 zákona 157/2018 Z.z. o metrológii a o zmene niektorých zákonov (ďalej len „zákon“) Slovenským metrologickým ústavom na typ meradla:

*Trojfázový statický elektromer typ DTSD545-01;*

### 1.1 Rozsah posudzovania

#### **Meradlo svojim charakterom zodpovedá:**

určenému meradlu, podľa položky č.4.4 „jednofázové a viacfázové statické elektromery s elektronickým meracím systémom“ prílohy č. 1 vyhlášky ÚNMS SR č. 210/2000 Z. z. o meradlách a metrologickej kontrole v znení neskorších predpisov (ďalej len „vyhláška 210/2000 Z.z.“).

#### **Meradlo bolo posudzované z hľadiska požiadaviek na daný druh meradla ustanovených predpisom:**

- Príloha č.14 "Elektromery" k vyhláške ÚNMS SR č. 210/2000 Z. z. ;
- STN EN 62052-11 „Zariadenia na meranie elektrickej energie (striedavého prúdu) Všeobecné požiadavky, skúšky a skúšobné podmienky. Časť 11: Meracie zariadenie (2004);
- STN EN 62053-23 „Zariadenia na meranie elektrickej energie (striedavého prúdu) Osobitné požiadavky. Časť 23: Statické elektromery na jalovú energiu (triedy presnosti 2 a 3). (2004);

#### Poznámka:

Tento protokol, ktorý je podkladom na vydanie rozhodnutia o schválení typu meradla, sa týka funkcií merania jalovej energie a aplikácií, ktoré nie sú predmetom schválenia podľa smernice 2014/32/EU a nariadenia vlády SR č. 145/2016 Z. z. o meradlách. Ustanovenie v bodoch 2. a 8. protokolu je platné aj pre meranie činnnej energie.

Funkcie a aplikácie, ktoré podliehajú schválení podľa smernice 2014/32/EU a nariadeniu vlády SR č. 145/2016 Z. z. o meradlách boli schválené v KEMA B.V., Holandsko (Certifikát EÚ o skúške typu č. 1014-19 zo dňa 23.1.2019, vydaný Notifikovanou osobou č. 2290 KEMA B.V., Holandsko).

### 1.2 Údaje o technickej dokumentácii použitej pri posudzovaní:

Výkresová a technická dokumentácia trojfázového statického elektromera, typ DTSD545-01, použitá pri posudzovaní je obsiahnutá v:

- „Užívateľská príručka. DTSD 545-01 „Trojfázový smart statický elektromer (verzia 1.0) pre priame zapojenie“ (dokument Holley Metering Ltd., 2019-01-08 );
- „Doplnkové značenie typu DTSD 545-01“ (dokument Holley Metering Ltd.);

Technická dokumentácia predložená na konanie o schválení typu meradla je uložená v odbore 600 Slovenského metrologického ústavu Bratislava.

### 1.3 Údaje o dokladoch použitých pri posudzovaní:

Pri posudzovaní boli použité nasledovné doklady súvisiace so schválením typu:

- „Certifikát EÚ o skúške typu č. 1014-19“ zo dňa 23.1.2019, vydaný Notifikovanou osobou č. 2290 KEMA B.V., Holandsko;
- Protokol č. 1013-19 o skúške typu elektromera DTSD 545-01 zo dňa 23.1.2019, vydaný v KEMA B.V., Holandsko;
- Protokol č. 01384-670-221-19 o skúške typu elektromera DTSD 545-01 zo dňa 3.4.2019, vydaný v SMÚ, Bratislava, SK;

Technická dokumentácia predložená na konanie o schválení typu meradla je uložená v odbore 600 Slovenského metrologického ústavu Bratislava.

### 1.4 Údaje o vzorkách určeného meradla:

Skúšky trojfázového statického elektromera, typ DTSD 545-01 boli vykonané na vzorkách elektromerov špecifikovaných v protokole o skúške typu uvedenej v bode 1.3;

## 2. Popis meradla:

Názov meradla: trojfázový statický elektromer

Typ meradla: **DTSD 545-01**;

Meradlo typ **DTSD 545-01** môže byť vybavený bezdrôtovým modemom.

Poznámka: Jednotlivé verzie vyhotovenia elektromera sa líšia prídavnými písmenami a číslami za základným označením typu elektromera (príloha č.3 „Typové označenie“).

Technický popis meradla:

Elektromery **typ DTSD 545-01**, fy Holley Technology, Ltd. sú trojfázové statické smart elektromery určené na meranie a záznam spotreby spotreby energie. Sú navrhnuté na priame zapojenie do trojfázových štvorvodičových nn sietí. Elektromery môžu podporovať meranie činnnej a jalovej energie a výkonu.

Elektromer podporuje meranie činnnej a jalovej energie. Multitarifné funkcie sú k dispozícii prostredníctvom vnútorného ovládania, stav spotrebovanej energie je možné prečítať z profilu zaťaženia. Okrem štandardných udalostí, elektromer podporuje aj zaznamenávanie udalostí ako neoprávnené otvorenie krytu zariadenia, vystavenie pôsobeniu magnetického poľa a pod. Elektromer možno tiež použiť na merania rôznych okamžitých veličín. Elektromer podporuje komunikáciu rôznymi kanálmi vrátane optického pripojenia a komunikácie cez GPRS. Zariadenie možno nastaviť pomocou veľmi flexibilného konfiguračného softvéru.

Elektromery umožňujú meranie a záznam hodnôt el. energie a výkonu. K dispozícii sú funkcie merania el. energie pre:

- meranie činnnej, jalovej a zdanlivej energie v smeroch odber - dodávka;

- meranie celkovej činnnej energie pre každú tarifu;
- meranie jalovej energie pre každú tarifu;
- meranie celkového maxima stredného činného, jalového a zdanlivého výkonu;

Elektromery umožňujú merania po fázach okamžitých hodnôt:

- dodávky celkového trojfázového činného, jalového a zdanlivého výkonu,
- napätí, prúdov;
- frekvencie a účinníka;

Elektromery umožňujú registráciu elektrickej energie a výkonu v tarifách. Prepínanie tarify je riadené internými hodinami reálneho času TOU. Elektromery umožňujú, v rámci nastavení, komplexný záznam taríf denných, týždenných a v sezónnych obdobiach (vrátane mimoriadnych dní) nameraných hodnôt.

Elektromery sú vybavené zabudovaným relé, ktoré umožňuje v prípade prekročenia vopred dohodnutých hodnôt veľkosti odberu výkonu alebo elektrickej energie, odpojiť odberné miesto od siete. Funkciu odpojenia môže priamo aktivovať elektromerom. Aktivácia je možná aj diaľkovo prostredníctvom diaľkového ovládania.

Meracie ústrojenstvo elektromera je elektronické, ktoré je založené na prevode analógových napät'ových a prúdových signálov na číslicové, ktoré sú následne spracovávané mikroprocesorom. Zobrazovanie údajov na elektronickom LCD displeji je možné v automatickom alebo manuálnom režime.

Elektronické ústrojenstvo elektromerov je umiestnené v puzdre, ktoré tvorí spodok s vekom, svorkovnica s krytom a kryt komunikačného modulu a batérie. Na veku elektromera sú umiestnené:

- LCD displej pre zobrazenie údajov a stavových informácií elektromera. (Údaje na LCD displeji sa zobrazujú v automatickom a manuálnom režime);
- rolovacie tlačidlo displeja;
- parametrizačné tlačidlo;
- optické komunikačné rozhranie na čítanie údajov a nastavenie parametrov;
- dve impulzné LED diódy (skúšobné impulzné výstupy pre činnú a jalovú energiu);
- LED dióda indikátor neoprávnenej manipulácie;
- kryt komunikačného modulu a vymeniteľnej batérie;

Ochrana proti zásahu do meracieho systému elektromera je zabezpečená plombovaním dvoch miest na veku elektromera. Plombovacie miesta sú umiestnené pod krytom svorkovnice.

Kryt, pod ktorým je umiestnený komunikačný modul sa zabezpečí dvoma plombami.

Kryt svorkovnice je zabezpečený plombovaním polohy dvoch skrutiek.

Poznámka:

Vyhotovenie trojfázového statického elektromera DTSD545-01 je v prílohe č.1.

Displej elektromera DTSD545-01 je v prílohe č.2.

Doplnkové označenie typu trojfázového statického elektromera DTSD545-01 je v prílohe č.3.

## 2.1 Základné technické údaje

|                            |                     |
|----------------------------|---------------------|
| Typ:                       | <b>DTSD 545-01;</b> |
| Menovité napätie $U_n$ :   | 3x 230/400V;        |
| Prúdový rozsah $I_n$ :     | 0,25 - 5(100)A;     |
| - nábehový prúd $I_{st}$ : | 0,003 $I_b$ ;       |

|                                       |                    |
|---------------------------------------|--------------------|
| Menovitá frekvencia:                  | 50Hz;              |
| Konštanta elektromeru:                |                    |
| - merania činnnej energie:            | 1000 imp/kWh; ;    |
| - merania jalovej energie:            | 1000 imp./kvarh;   |
| Teplotný rozsah:                      |                    |
| - prevádzkový rozsah teplôt:          | - 40 °C... +80 °C; |
| - hraničný prevádzkový rozsah teplôt: | - 40 °C... +85 °C; |
| Spotreba energie:                     |                    |
| - napäťového obvodu:                  | ≤ 2W; 10 VA;       |
| - prúdového obvodu:                   | ≤ 0,5VA;           |
| Stupeň ochrany:                       | IP 54              |
| Hmotnosť:                             | cca. 2,0 kg;       |

## 2.2 Základné metrologické charakteristiky

Trieda presnosti elektromera typ DTSD 545-01:

- pre meranie činnnej energie: B (podľa STN EN 50470-3);
- pre meranie jalovej energie: 2 (podľa STN EN 62053-23 a prílohy č.14 k vyhláske č. 210/2000 Z. z.);

## 3. Posúdenie výkresovej a technickej dokumentácie

Vzorok statického kombinovaného elektromera typ DTSD 545-01, ktoré boli predložené ku skúškam sú vyrobené podľa dokumentácie uvedenej v čl. 1.2.

## 4. Podmienky vykonania skúšok technických charakteristík a metrologických charakteristík

Skúšky meradla boli vykonané v skúšobni KEMA B.V., Holandsko za podmienok stanovených v zmysle EN 50470-1; EN 50470-3; EN 62052-11 a EN 62053-23, ktoré sú obsiahnuté v prílohe č.14 k vyhláske ÚNMS SR č. 210/2000; STN EN 62052-11 a STN EN 62053-23.

Na základe skúšok typu meradla vykonaných v KEMA B.V., Holandsko a odborným posúdením ich výsledkov bolo zistené, že meradlá spĺňajú **všetky** metrologické a technické charakteristiky Prílohy č.14 k vyhláske ÚNMS SR č. 210/2000 Z. z.; STN EN 62052-11 a STN EN 62053-23.

## 5. Údaje o hodnotených technických a metrologických charakteristikách: Hodnotená (meraná) metrologická (technická) charakteristika

V súlade s požiadavkami prílohy č.14 „Elektromery“ k Vyhláske ÚNMS SR č. 210/2000 Z. z., STN EN 62052-11, „Zariadenia na meranie elektrickej energie (striedavého prúdu). Všeobecné požiadavky, skúšky a skúšobné podmienky. Časť 11: Meracie zariadenie (2004)“; (2004); STN EN 62053-23 „Zariadenia na meranie elektrickej energie (striedavého prúdu) Osobitné požiadavky. Časť 23: Statické elektromery na jalovú energiu (triedy presnosti 2 a 3). (2004), boli vykonané nasledovné skúšky:

- skúšky izolačných vlastností:
  - skúška impulzným napätím;

- skúška striedavým napätím;

(Meradlo **vyhovelo** požiadavkám prílohy č.14 „Elektromery; STN EN 62052-11 a STN EN 62053-23).

- *skúšky požiadaviek na presnosť:*

- skúška konštanty elektromera;
- skúška podmienok nábehu;
- skúška chodu pod napätím;
- skúška vplyvu teploty okolia;
- skúška ovplyvňujúcich veličín;

(Meradlo **vyhovelo** požiadavkám prílohy č.14 „Elektromery; STN EN 62052-11 a STN EN 62053-23).

- *skúšky elektrických požiadaviek:*

- skúška vlastnej spotreby;
- skúška vplyvu napájacieho napätia;
- skúška vplyvu krátkodobých nadprúdov;
- skúška vplyvu vlastného ohrevu;
- skúška vplyvu oteplenia;

(Meradlo **vyhovelo** požiadavkám prílohy č.14 „Elektromery; STN EN 62052-11 a STN EN 62053-23).

- *skúšky elektromagnetickej kompatibility (EMC):*

- meranie rádiového rušenia;
- skúška rýchlymi prechodovými zákmitmi;
- skúška odolnosti proti elektromagnetickým vf poliam;
- skúška odolnosti proti elektrostatickému výboju;

(Meradlo **vyhovelo** požiadavkám prílohy č.14 „Elektromery; STN EN 62052-11 a STN EN 62053-23).

- *skúšky klimatických vplyvov:*

- skúška suchým teplom;
- skúška chladom;
- skúška suchým cyklickým teplom;
- skúška slnečným žiarením;

(Meradlo **vyhovelo** požiadavkám prílohy č.14 „Elektromery; STN EN 62052-11 a STN EN 62053-23).

- *skúšky mechanických požiadaviek:*

- skúška pružinovým kladivom;
- skúška rázová;
- skúška vibračná;
- skúška odolnosti proti vplyvu tepla a plameňa;
- skúška ochrany proti prenikaniu prachu a vody;

(Meradlo **vyhovelo** požiadavkám prílohy č.14 „Elektromery; STN EN 62052-11 a STN EN 62053-23).

Výsledky skúšok a zistení sú spracované v protokoloch uvedených v bode 1.3



## 6. Záver

Z výsledkov skúšok, meraní, zistení, posudzovaní a vyhodnotení uvedených v protokole vyplýva, že uvedený typ meradla spĺňa všetky technické charakteristiky a metrologické charakteristiky vzťahujúce sa na daný druh meradla, ktoré sú určené prílohou č.14 k vyhláške ÚNMS SR č. 210/2000 Z. z., STN EN 62052-11 a STN EN 62053-23.

## 7. Údaje na meradle

V zmysle Prílohy č.14 k vyhláške ÚNMS SR č. 210/2000 Z. z.; STN EN 62052-11 a STN EN 62053-23 budú na viacfázovom statickom kombinovanom elektromery tieto značky a nápisy:

- označenie výrobcu alebo jeho logo;
- označenie typu elektromera;
- druh siete, pre ktorú je elektromer určený (použitím grafického symbolu);
- výrobné číslo a rok výroby;
- menovité napätie;
- menovitý a maximálny prúd;
- menovitá frekvencia;
- jednotka meranej energie;
- konštanta elektromera;
- označenie triedy presnosti;
- značka druhu izolácie (použitím grafického symbolu);
- značka schváleného typu;

Všetky údaje na meradle musia byť v slovenskom jazyku.

## 8. Overenie

Overovanie sa vykonáva podľa prílohy č.14 „Elektromery“ k vyhláške ÚNMS SR č. 210/2000 Z. z o metrologickej kontrole, STN EN 62052-11 a STN EN 62053-23 a špecifikácii výrobcu.

Čas platnosti overenia elektromerov pre priame zapojenie do sietí nn podľa položky č. 4.4 prílohy č. 1 vyhlášky ÚNMS SR č. 210/2000 Z. z. je 12 rokov.

Elektromery, ktoré vyhovejú skúškam podľa prílohy č.14 k vyhláške ÚNMS SR č. 210/2000 Z. z., súvisiacich predpisov a špecifikácii výrobcu sa zabezpečia:

- plombovaním dvoch miest na veku elektromera;
- plombovaním dvoch miest na kryte, pod ktorým je umiestnený komunikačný modul a vymeniteľná batéria;
- plombovaním parametrizačného tlačidla;
- plombovaním dvoch miest na kryte svorkovnice.

Poznámky:

Prílohou tohto protokolu nie sú dokumenty uvedené v ods. 1.2 a 1.3., a protokoly o skúškach uvedené v ods. 3.

Rovnopis protokolu o skúške (uvedené v ods. 5) môže byť odovzdaný zákazníkovi len so súhlasom generálneho riaditeľa ústavu. Výsledky skúšok sa týkajú iba predmetu skúšok a nenahradzujú iné dokumenty.

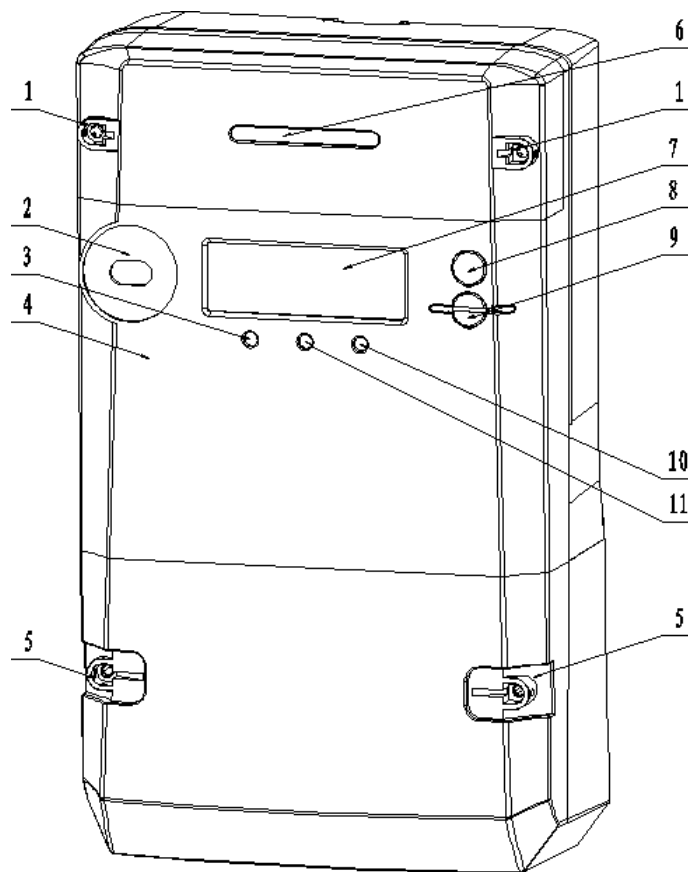
## 9. Prílohy

### Príloha č.1

#### „Vyhotovenie trojfázového statického elektromera DTSD545-01“

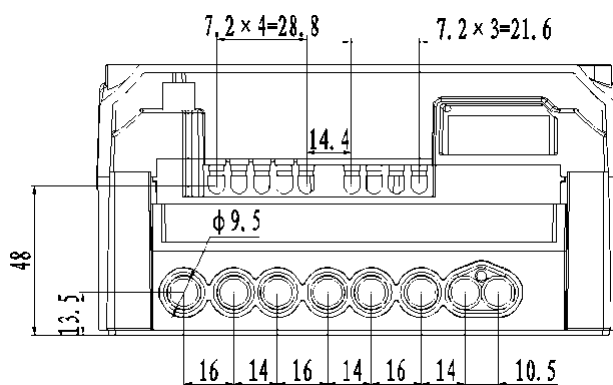
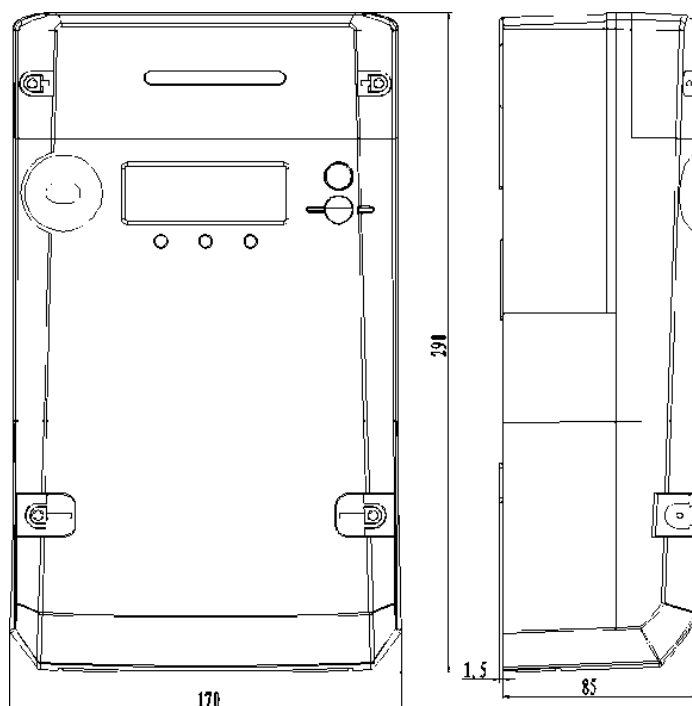


## - popis elektromera DTSD545 -01:

**Legenda:**

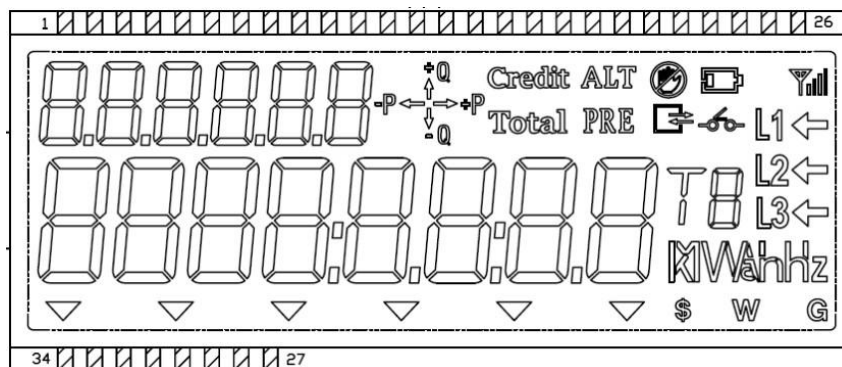
- 1 plombovanie krytu (zabezpečenie komunikačného modulu a batérie);
- 2 optické komunikačné rozhranie na čítanie údajov a nastavenie parametrov;
- 3 impulzný výstup LED- činná energia (imp/kWh);
- 4 štítok so základnými technickými špecifikáciami;
- 5 plombovanie krytu svorkovnice;
- 6 okienko LED kontroliek modulu;
- 7 LCD displej;
- 8 rolovacie tlačidlo displeja;
- 9 plombovanie parametrizačného tlačidla;
- 10 impulzný výstup LED – jalová energia (imp/kvarh);
- 11 LED - indikácia neoprávnenej manipulácie;

- rozmerový náčrt elektromera DTSD545-01:



Príloha č.2

„Displej elektromera DTSD545-01“



## Príloha č.3

## „Doplnkové označenie typu trojfázového statického elektromera DTSD545-01“

DTSD545 - x - Hx Px x - x x -x x x

|  |         |        |
|--|---------|--------|
| trojfázový statický elektromer:                              | DTSD545 |        |
| elektromer pre priame zapojenie:                             | 01      |        |
| kód bytového elektromera Holley:                             | Hx      |        |
| kód platformy elektromera Holley:                            | Px      |        |
| multifukčný elektromer<br>smart elektromer:                  |         | M<br>S |
| Bez odpojovacieho relé:                                      |         | R0     |
| S odpojovacím relé:  |         | R1     |
| Elektromer bez relé pre externé ovládanie:                   |         | K0     |
| Elektromer s jedným relé pre externé ovládanie:              |         | K1     |
| Elektromer s dvoma relé pre externé ovládanie:               |         | K2     |
| Výstupný impulz - činný + COM:                               |         | 0      |
| Výstupný impulz - činný + jalový + výstup profilu +S0 + COM: |         | 1      |
| Výstupný impulz - činný + jalový + S0 + COM:                 |         | 2      |
| Výstupný impulz - činný + jalový + RTC CLK + COM:            |         | 3      |
| Výstupný impulz - činný + jalový + profil CLK + COM:         |         | 4      |
| Modul typ - PLC OFDM:  |         | OF     |
| Modul typ - PLC PRIME  |         | PR     |
| Modul typ – GPRS/2G  |         | 2G     |
| Modul typ – GPRS/3G  |         | 3G     |
| Komunikačné protokoly:                                       |         |        |
| IEC62056-21 režim C  |         | C      |
| DLMS / COSEM režim E   |         | E      |
| DL / T-645   |         | D      |